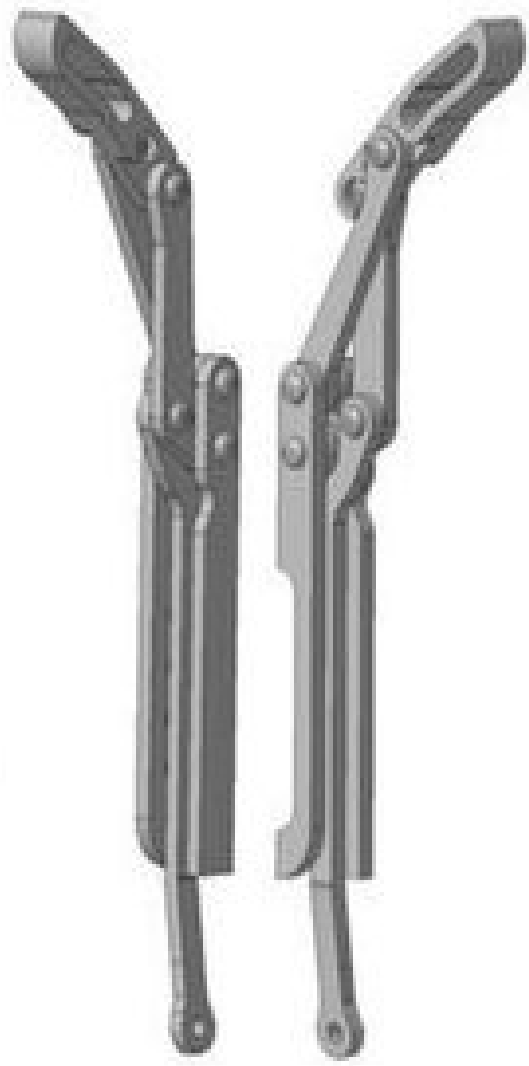
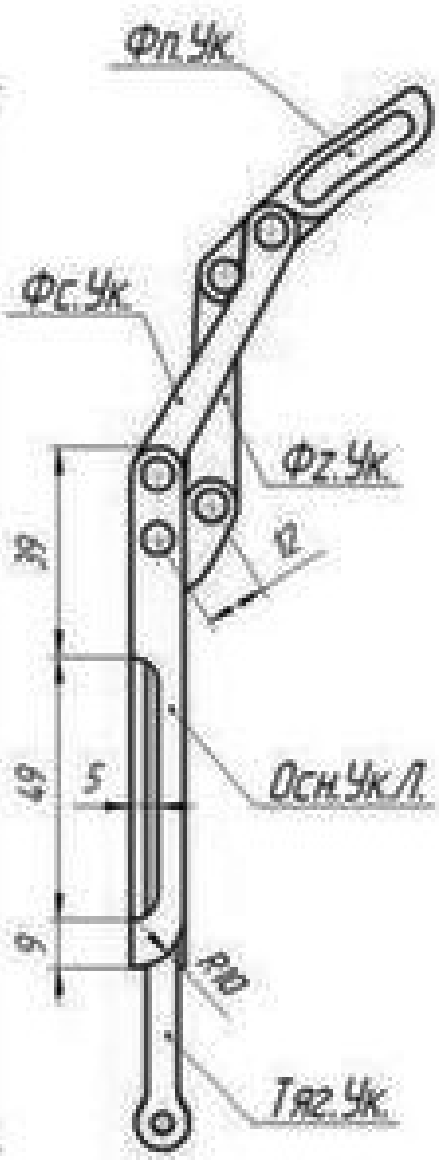
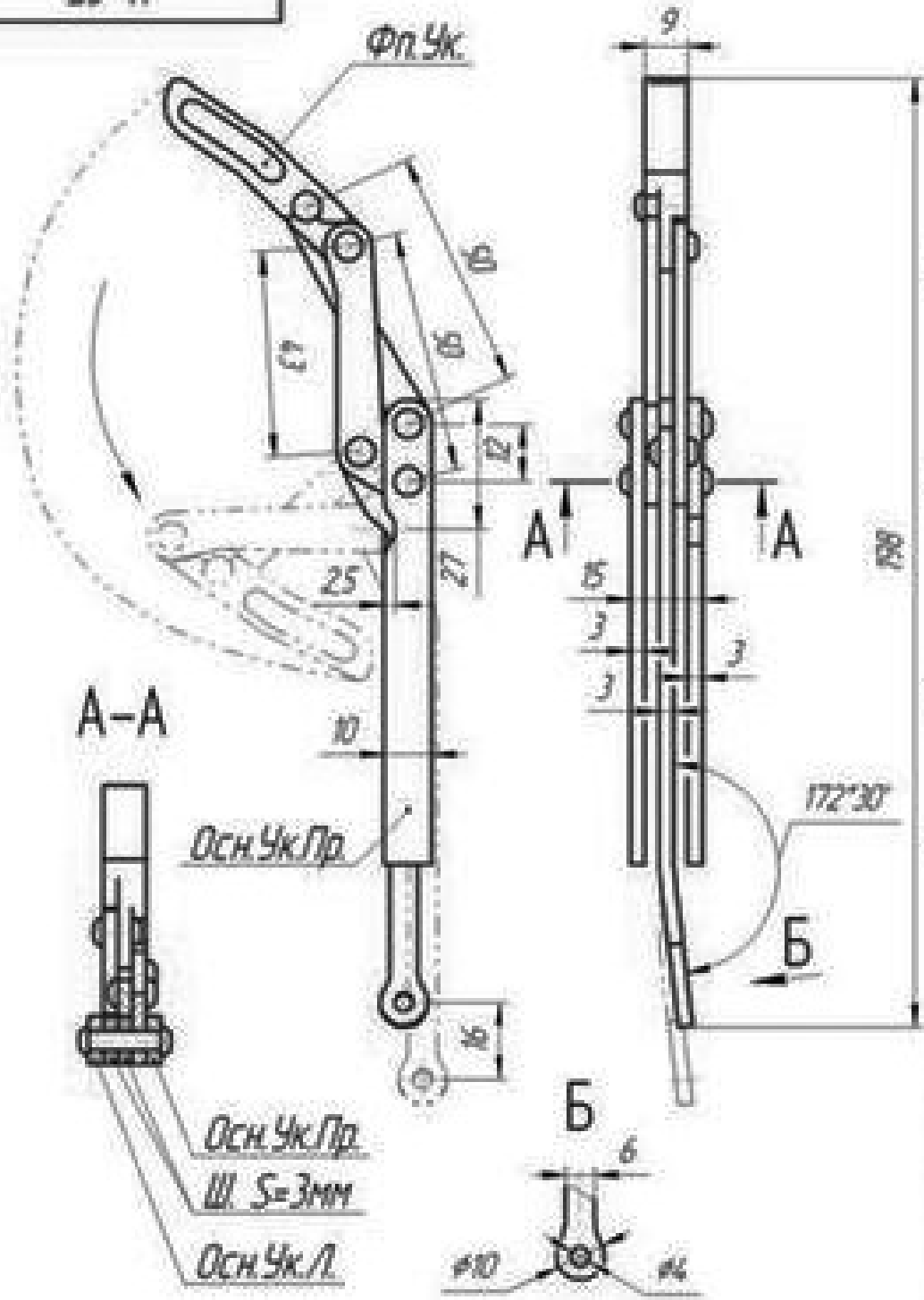


The following is a list of the parts which are shown in the photograph.

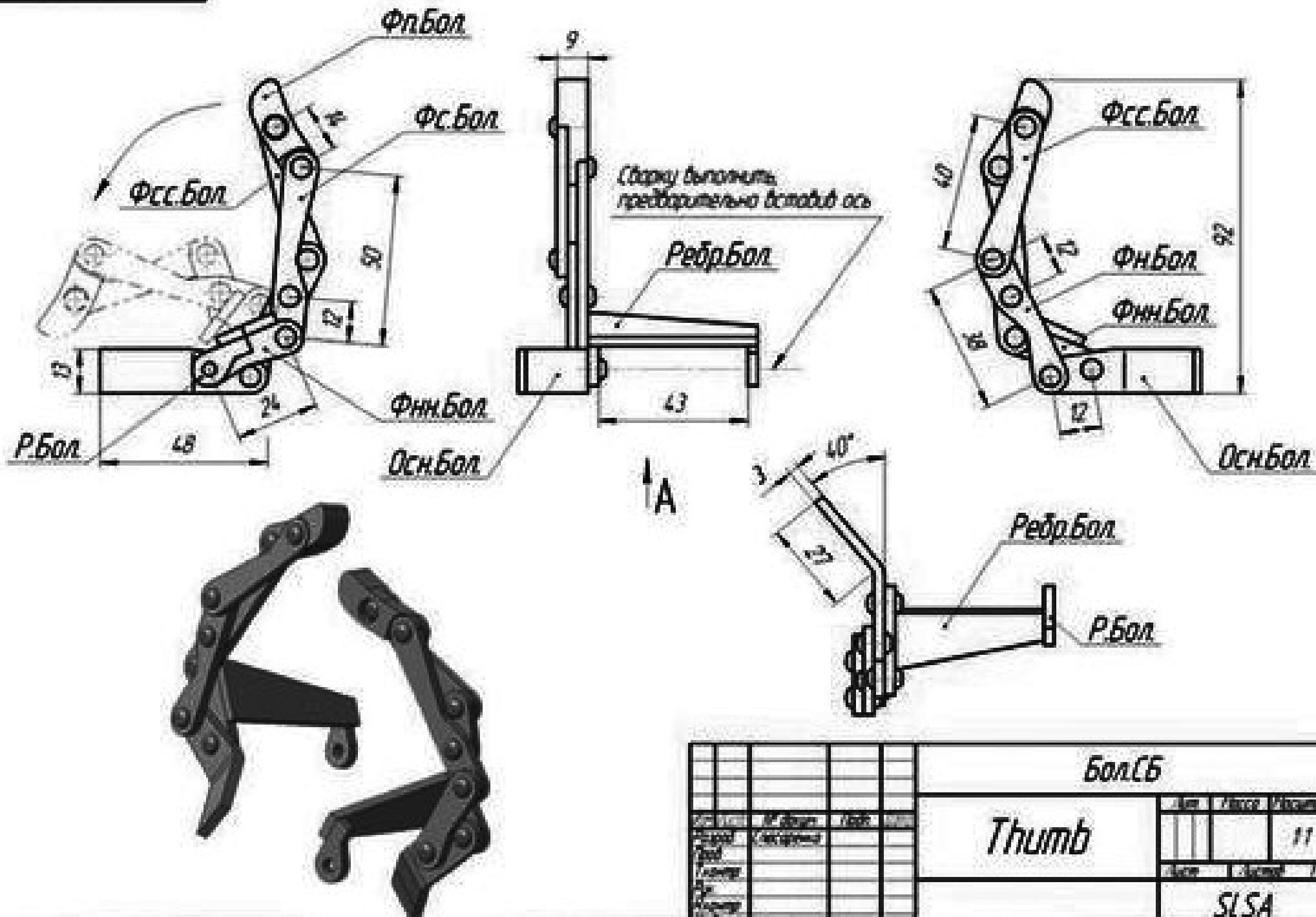
Part	Quantity
Box A	1
Box B	1
Box C	1
Box D	1
Box E	1
Box F	1
Box G	1
Box H	1
Box I	1
Box J	1
Box K	1
Box L	1
Box M	1
Box N	1
Box O	1
Box P	1
Box Q	1
Box R	1
Box S	1
Box T	1
Box U	1
Box V	1
Box W	1
Box X	1
Box Y	1
Box Z	1

Ук.СБ



Спецификация
 Назначение
 Материал
 Размеры
 Масса
 Изготовитель
 Дата разработки
 Автор
 Проверенный
 Утвержденный

				Ук.СБ		
				Index finger		
				Ам	Норм	Взам
						11
				Лист	Листов	1
				SLSA		



болсб			
Изм.	№	Дата	Измен.
1			11
Thumb			1
SLSA			

