

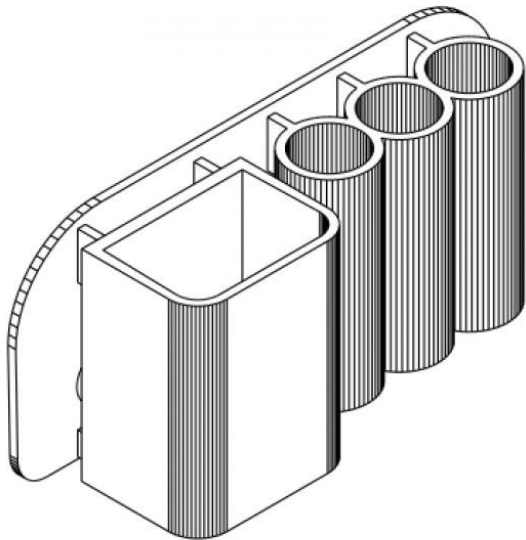


Créez du volume

Des technologies innovantes et les outils correspondants sont aujourd'hui à la disposition de tous. Tel est le cas de l'impression 3D dont on n'arrête pas de venter les mérites.

L'impression 3D, ou création d'objets à la demande à partir d'un fichier informatique, a connu ces deux dernières années un développement remarquable. Jadis réservée à une clientèle de professionnels, l'impression en trois dimensions se démocratise peu à peu.

Cette technologie qui permet de créer des objets à la demande est relativement simple : comme dans les imprimantes classiques, un chariot qui fait des allers-retours pour déposer de l'encre sur une feuille de papier. Dans les machines d'impression en 3D il se rajoute un mouvement à la verticale pour permettre à une buse chauffée de déposer de fines couches de plastique qui se solidifient, un volume est ainsi obtenu couche par couche la machine se décalant à la verticale d'un dixième de millimètre par couche.



Voici un support de dentifrice et brosses à dents imprimé en 3D en plastique PLA qui est un polymère fabriqué à partir d'amidon de maïs. Le coût du filament PLA est d'environ 20€ le kilo.

Il existe des sites où l'on peut télécharger de fichiers de toute sorte d'objets et pièces à imprimer.

On trouve également un des entreprises qui impriment vos créations à des prix très abordables

Le principal inconvénient de cette technologie est qu'elle prend du temps, on parle ici de heures plutôt que de minutes. Mais l'intérêt indéniable c'est que l'on peut programmer avec des logiciels libres tout type de pièces. C'est l'outil idéal pour le prototypage, car on peut maintenant dessiner une pièce et la traduire immédiatement en un objet réel. Pour le bricoleur des objets introuvables dans le commerce peuvent être créés pour une utilisation immédiate.

Des imprimantes 3D en kit à des prix très raisonnables. Grâce à la philosophie "Open Source" (utilisation libre de programmes et plans) un nombre important d'imprimantes sont disponibles dans le commerce en ligne. Des imprimantes 3D très performantes sont disponibles en kit (pour des volumes 200 mm cubes), à partir de prix inférieurs à 200€. Un détail important est aussi le fait que ces machines sont facilement modifiables ou réparables, ce qui permet à ses utilisateurs d'y ajouter de améliorations.